

SAFELINE

FILTROS ACTIVOS

[doc- RS-fal 824635](#)

MM-220T SELENE



Uso en:

Electro-medicina
Industria
Terminales aeroportuarias
Máquinas-herramienta
Oficinas e instalaciones productivas
Data center
Controladores de tránsito automatizados

Filtro activo trifásico para trabajo pesado

APLICACIONES

La serie Azul de SAFELINE está diseñada para dar una protección integral secundaria a dispositivos electrónicos contra señales espurias, disturbios en redes, ring-wave, microcortes y ruidos en redes eléctricas en general.

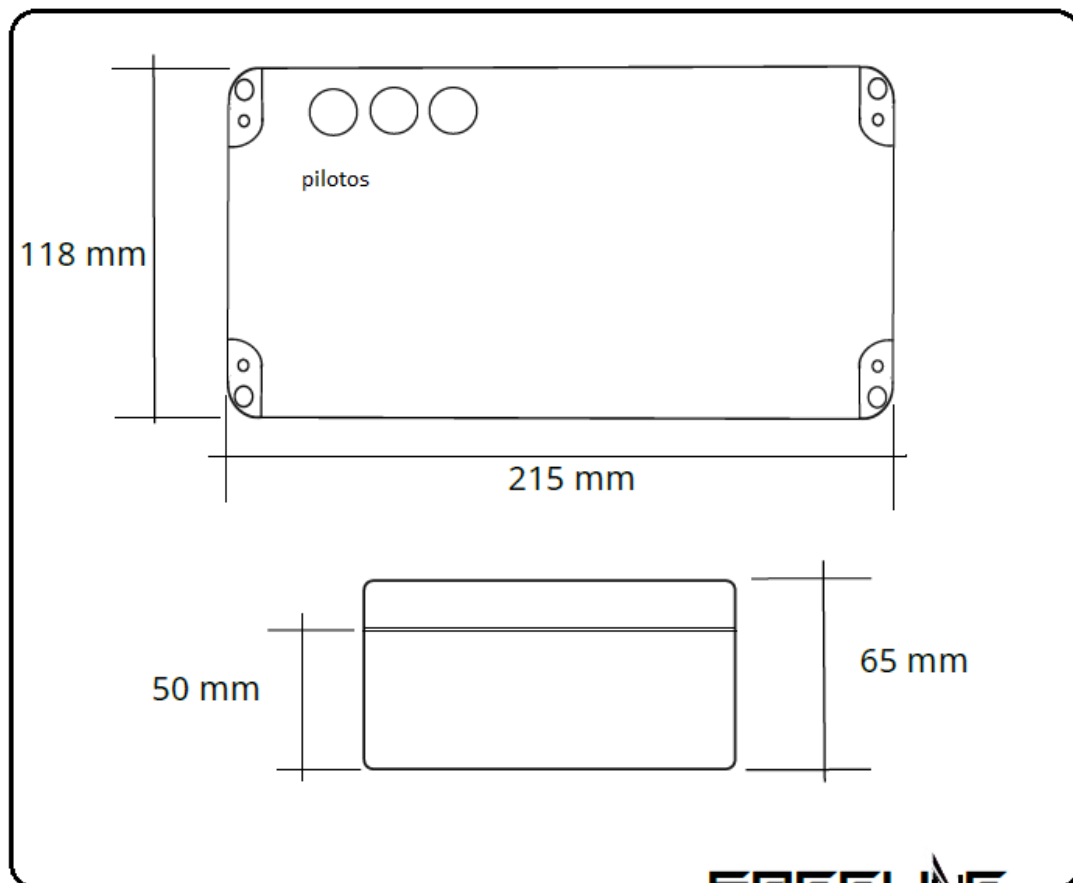
Los MM de la línea "Heavy Duty" están específicamente entendidos para consumos de oficinas o controladores inteligentes (PLC, CNC, otros), telecomunicaciones, servers y data centers, electromedicina y en sistemas de alta productividad en general.

FILTROS DE LÍNEA PARA CARGAS DIGITALES

Características eléctricas

| características técnicas SAFELINE | MM220T | Unidades |
|---|---------------------------------------|-------------------------------------|
| Normativa de atenuación | IEEE- (518) (1100) IEEE519/2015 | |
| Tensión de trabajo | Desde 20 hasta 460 | Volts AC |
| Corriente típica de trabajo | 20 por fase | A AC |
| Corriente máxima de trabajo | 37 por fase | A AC |
| Fases admisibles en estrella-triángulo | 3 | |
| Corriente de ruptura-protección primaria | 63 | KA |
| Enclosure | Plástico doble aislación | Otros formatos por requerimiento |
| Atenuación en 50 KHz | -65 | dB |
| temperatura operativa | -40 a 80 °C | ° C |

Topología general de la serie



SAFELINE