

SAFELINE

FILTROS ACTIVOS

M-253L / M-253F FILTROS USO LUMINARIAS

Uso en:

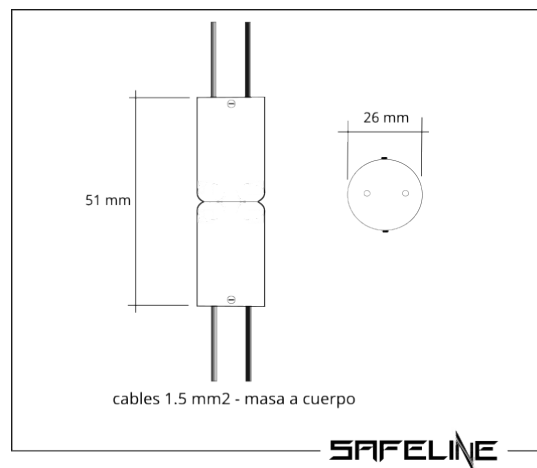
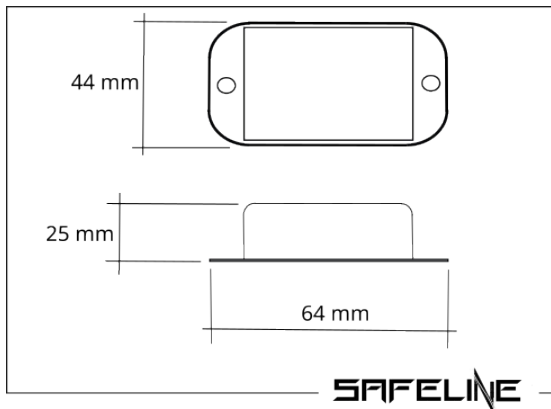
Luminarias LED

Sodio

Baja presión

Industria

Terminales aeroportuarias



Los M-253 SELENE de la línea I.F.A.I. están específicamente entendidos para consumos luminarias indoor y outdoor.

La serie Azul de SAFELINE está diseñada para dar una protección integral secundaria a dispositivos electrónicos contra señales espurias, descargas de rayos, disturbios en redes, ring-wave, microcortes y ruidos en redes eléctricas en general.

características técnicas SAFELINE	M-253	Unidades
Normativa de atenuación	IEEE- (518) (1100)	
Tensión de trabajo	Desde 20 hasta 630	Volts AC
Corriente típica de trabajo	10	A AC
Corriente máxima de trabajo	17	A AC
Corriente en DC	8	A DC
Enclosure	Plástico doble aislación	
Atenuación en 50 KHz	-50	dB
temperatura operativa	-20 a 80 °C	° C
Protección a transitorios	12 (No disponible em M-253F)	KAmper @ 8/ 20
MODELOS	2	M253L / M-253F